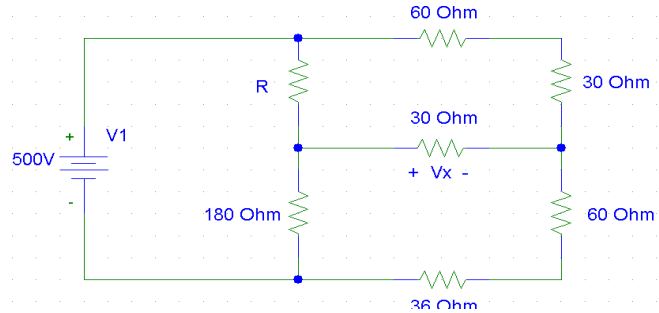
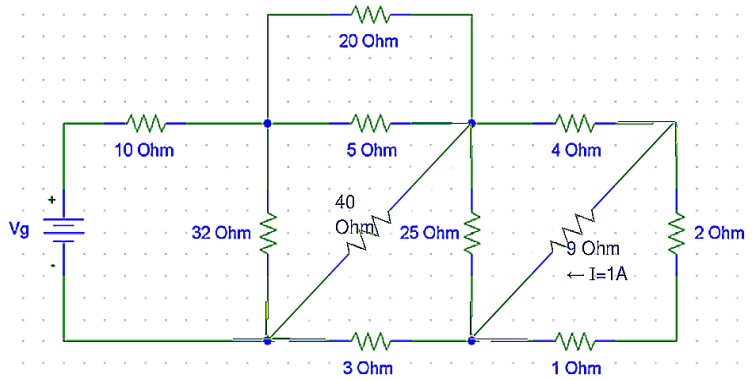


Parcial No. 1 (21ptos)

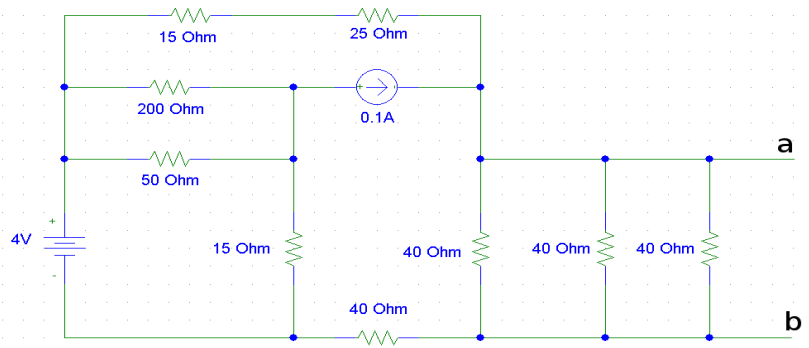
1. (5p) Calcular el valor de R tal que el voltaje $V_x = 0$, en el circuito de la figura 1.



2. (5p) La corriente que atraviesa la resistencia de 9Ω en el circuito de la figura 2 es de $1A$, como se muestra. Calcule: a) El valor del voltaje V_g y b) La potencia disipada en la resistencia de 20Ω .



3. (5p) Para el circuito que se muestra en la figura 3, determine el voltaje V_{ab} .



4. (6p) En el circuito presentado en la figura 4 halle: a) El voltaje V_{ab} y b) La potencia entregada por la fuente de $9V$.

